



Cleverere Fensterlösungen

FÜR IHR SMART HOME

TE  INO

Natürliches Lüften mit dem Dreh-Kipp-Antrieb DK-100

Der Dreh-Kipp-Antrieb DK-100 ermöglicht das automatische Kippen und Schließen von herkömmlichen Fenstern. Die gewohnte manuelle Griffbedienung bleibt jederzeit erhalten. Ihr Fenster schafft somit neue Möglichkeiten zu mehr Komfort, Reduktion von Barrieren und einer angenehmeren Wohnatmosphäre.

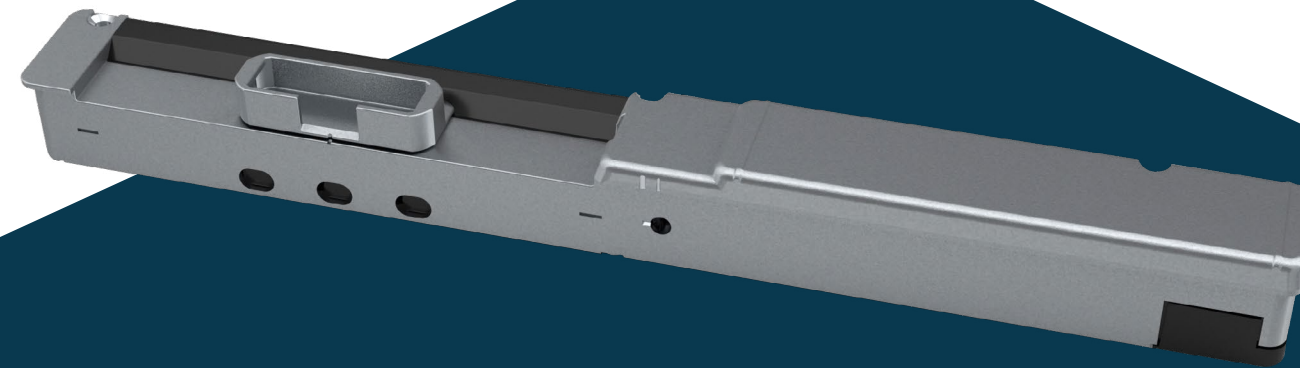
Durch patentierte Technik im perfekten Einklang mit dem Beschlag wird eine hohe Lebensdauer, einfache Montage und Demontage sowie eine intuitive Bedienung garantiert.

ANWENDUNGSBEISPIELE

- Verhindern Sie Schimmel im Bad - mit zusätzlichen Luftfeuchtigkeitssensoren öffnen sich Ihre Fenster automatisch.
- Öffnen Sie Fenster voll automatisiert und barrierefrei per Tasterdruck - auch ohne Smart Home möglich, zum Beispiel in Seniorenheimen.
- Auch schwer erreichbare Fenster mit einem Klick öffnen.



Jetzt mehr Beispiele entdecken.



Vorteile für den Nutzer:

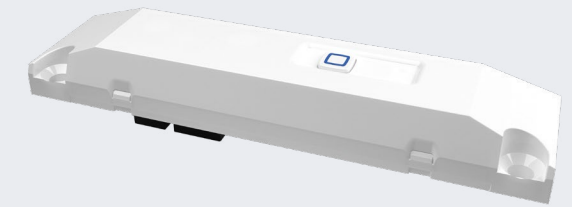
- unsichtbar verbaut
- manuelle Bedienung jederzeit möglich
- kompatibel mit gängigen Smart Home-Systemen über FS-100
- wartungsfrei
- auch bei Stromausfall kann das Fenster konventionell bedient werden



Artikelnummer
187.105

Vorteile für Fensterhersteller:

- nur eine rechteckige Ausfräsung im Blendrahmen erforderlich
- Fenster kann stromlos auf der Baustelle montiert und eingestellt werden
- Fehlbedienung ausgeschlossen
- integrierte Notentriegelung: zerstörungsfreier Austausch des Antriebs aus jeder Fensterposition



FENSTERSTEUERUNG FS-100

Die Fenstersteuerung FS-100 ermöglicht sowohl die Einbindung des DK-100 als auch weiterer Antriebe in das Smart Home-System.

- Herstellerübergreifend einsetzbar mit 24 V-Antrieben mit Polwechsellansteuerung
- verdeckte Installation
- smarte Einbindung von Fenstern in Ihr Smart Home: Steuerung nach Zeit, Temperatur oder Luftfeuchtigkeit möglich



Artikelnummer
187.106

KOMPATIBEL MIT DEM MARKTFÜHRER

TEXINO ist mit dem über 150 Geräte starken Portfolio von Homematic IP kompatibel. Gesteuert wird das System über eine zentrale App, die Zugriff auf alle Komponenten des Smart Homes bietet.

homematic IP



ZWEI MARKTFÜHRER KOMBINIEREN IHRE STÄRKEN:

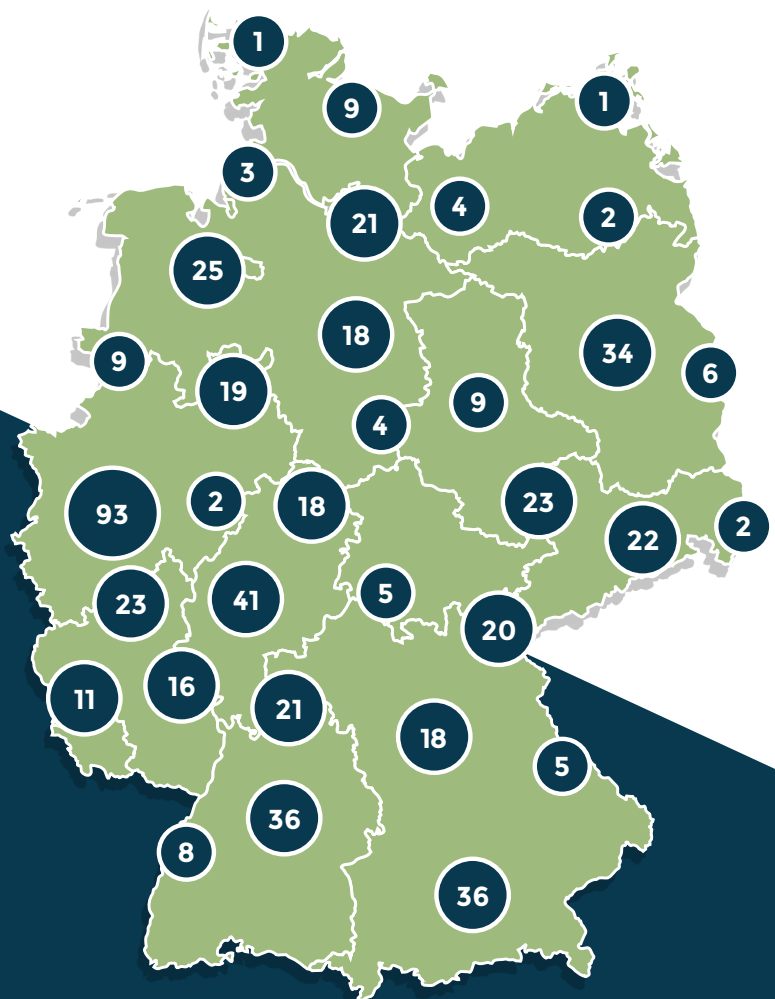
TEXINO vereint die Kompetenzen und Erfahrungen zweier Premium-Anbieter: des europäischen Marktführers eQ-3 mit seinem Smart Home-System Homematic IP und der VEKA Gruppe, dem Weltmarktführer im Bereich Kunststoff-Fensterprofile.

MIT TEXINO HABEN SIE NOCH MEHR VORTEILE:

- VDE-zertifiziert: IT, Protokoll und Datensicherheit
- Einrichtung ohne Programmierung
- Nutzung ohne Registrierung
- einfache, intuitive Bedienung

DEUTSCHLANDWEITES PARTNERNETZWERK

Das Partnernetzwerk von Homematic IP unterstützt Sie in allen Themenbereichen rund um das Smart Home.



TEXINO

eine Marke der VEKA AG
 Dieselstraße 8
 D-48324 Sendenhorst

www.texino.eu

E-Mail: texino@veka.com

Telefon: +49 2526 29-4949