



Bereit für
alle Anforderungen

VEKA Rollladenführungen



Das Qualitätsprofil
★★★★★★

PVC-Rollladenführungen, Revision außen

Für die komfortable Außenrevision

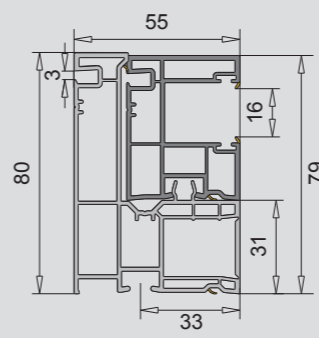
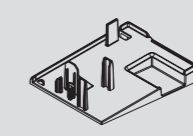
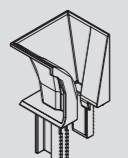
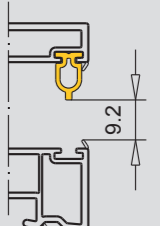
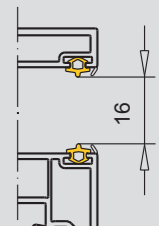
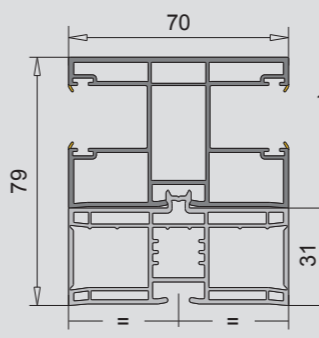
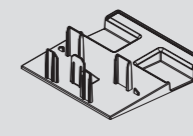
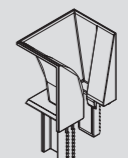
Durch ihre zweiteilige Konstruktion gestatten diese PVC-Rollladenführungen von VEKA einen komfortablen Außenzugang zum Rollladenkasten. Zahlreiche technische Details gewährleisten dabei eine hochqualitative und gleichzeitig sehr effiziente Verarbeitung und Montage.

- Ausgelegt für Revisionsöffnungen bis 80 mm
- Passendes Aufbauprofil für doppelte Rollladenführung
- Passendes PVC-Abrollprofil
- Integrierte Nut in den Aufbauprofilen für Insektenschutzlösungen
- Integrierte Dichtlippen für die Abdichtung zum Blendrahmen und zur Rollladenführung
- Gleicher Einlauftrichter wie bei den PVC-Rollladenführungen für die Revision innen/unten, einheitlich für einfache und doppelte Führungen
- Zuverlässige Befestigung mit Klemmnippelschrauben bzw. Fensterbauschrauben
- Integrierte Nut für Streifenprofile sowie weitere Anschlussprofile

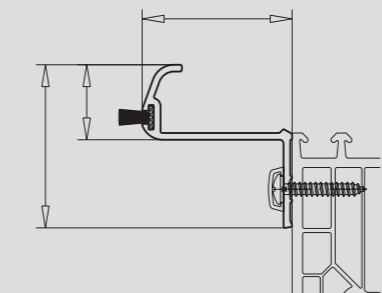
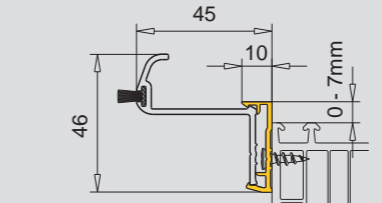
Volle Gestaltungsfreiheit

Für eine ansprechende, einheitliche Gestaltung von Fenstern und Türen lassen auch die PVC-Rollladenführungen keine Wünsche offen. Neben den mehr als 50 Farb- und Dekorfolien des VEKA Farbprogramms steht auch die Oberflächenveredelung VEKA SPECTRAL für die PVC-Rollladenführung zur Verfügung.

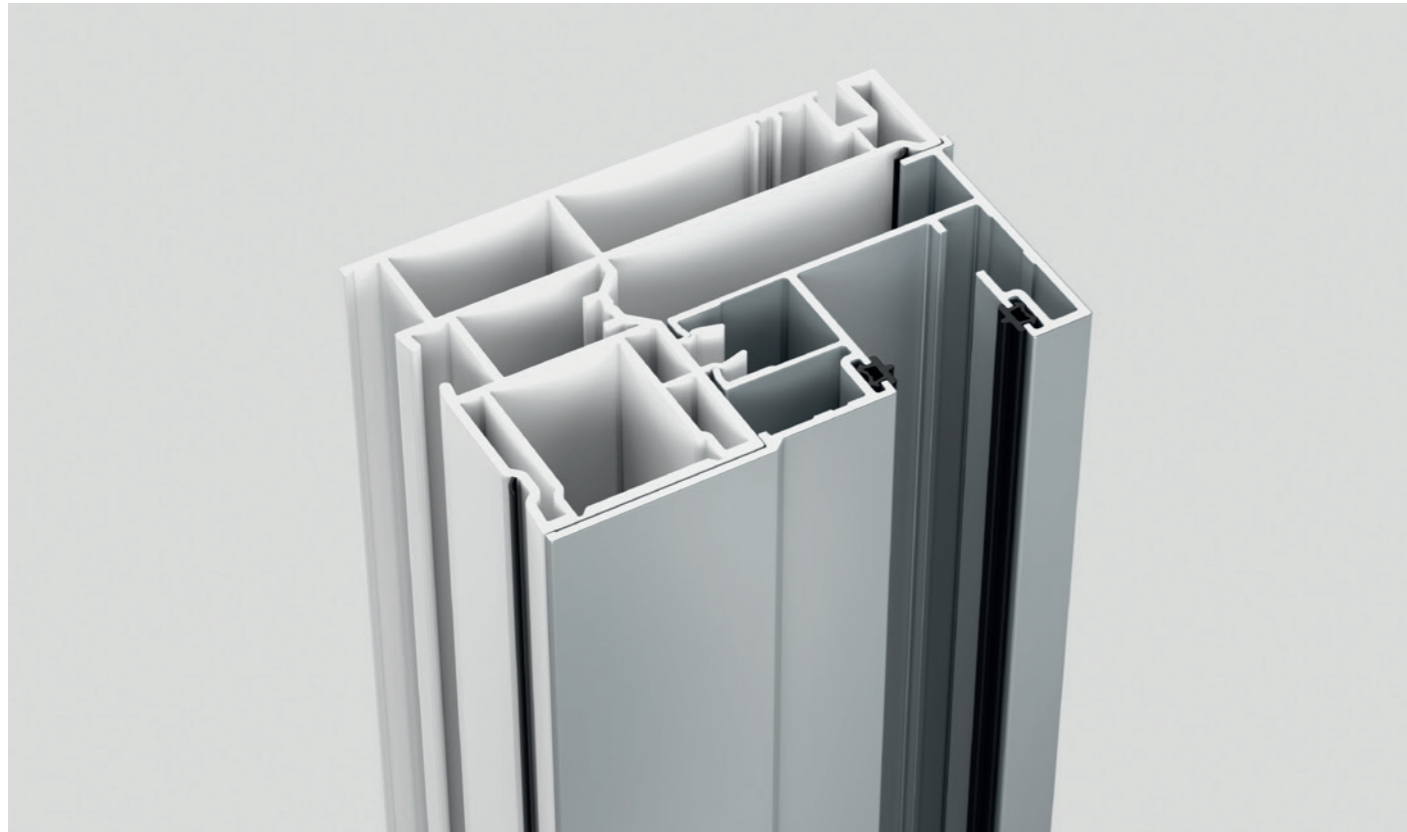
PVC-Rollladenführungen, Revision außen

| Art.-Nr. | Rollladenführung für Maxi-Stab | Zubehör | | Dichtungen für | |
|-------------------------|---|--|--|--|---|
| | | Endkappen | Einlauftrichter | Mini-Stab 112.366 | Maxi-Stab 112.524 |
| 108.235 + 108.239 |  108.239 |  108.251 |  108.260 |  9.2 |  16 |
| 108.237 + 108.238 |  108.238 |  108.250 |  108.268 | | |

PVC-Abrollprofil

| | |
|---------|--|
| 108.252 |  PVC-Abrollprofil mit Alu-Aufnahmeprofil |
| 108.265 |  |

Alu/PVC-Rollladenführungen, Revision außen



Optik und Wärmedämmung auf höchstem Niveau

Mit ihrer zweiteiligen Konstruktion aus Aluminium und PVC verbinden diese VEKA Rollladenführungen gleich mehrere Vorzüge: Sie ermöglichen den komfortablen Außenzugang zum Rollladenkasten, setzen edle optische Akzente und tragen zu einer hocheffektiven Wärmedämmung bei. Gleichzeitig überzeugen sie durch höchste Qualität und Effizienz bei der Verarbeitung.

- Ausgelegt für Revisionsöffnungen bis 80 mm
- Thermische Trennung durch PVC-Aufbauprofile
- Passendes Aufbauprofil für doppelte Rollladenführung
- Integrierte Nut in den Aufbauprofilen für Insektenschutzlösungen
- Integrierte Dichtlippen für die Abdichtung zum Blendrahmen und zur Rollladenführung
- Gleicher Einlauftrichter wie bei den PVC-Rollladenführungen für die Revision innen/unten, einheitlich für einfache und doppelte Führungen
- Passendes Alu-Abrollprofil
- Zuverlässige Befestigung mit Klemmnippelschrauben bzw. Fensterbauschrauben

Alu/PVC-Rollladenführungen, Revision außen

| Art.-Nr. | Rollladenführung für Maxi-Stab | Zubehör | | Dichtungen für | |
|-------------------------|-----------------------------------|-----------|-----------------|----------------------|----------------------|
| | | Endkappen | Einlauftrichter | Mini-Stab 112.366 | Maxi-Stab 112.524 |
| 108.244 + 108.239 | | | | | |
| 108.243 + 108.238 | | | | | |

Alu-Abrollprofil

| | |
|---------|--|
| 108.139 | |
|---------|--|

VEKA AG

Ein Unternehmen der Laumann Gruppe

Dieselstraße 8

48324 Sendenhorst

Telefon 02526 29-0

Telefax 02526 29-3710

www.veka.de

